

90.96.96-9011.10

Зона	Поз. обозначение	Наименование	Кол	Примечание
	A1...A2	Источник питания DRA30-24	2	
	CU1	Синком – IP/DIN (управляющий)	1	
	CM1	Синком – IP/DIN (мостовой)	1	
	M1	Модем УПСТМ-02/DIN “ИСЕТЬ”	1	
	ПК1	Клемник модема УПСТМ	1	
	СТ	Синком – IP/T	1	
	A11..A13	Модуль ТС430	3	
	A21..A23	Модуль ТИТ430	3	
	K1...K12	Клемник Сb04142 (двойной)	12	
	СБ	Сервисный блок в составе:	1	
	КРН	Реле контроля напряжения	1	
	Д1	Датчик открывания дверей	1	
	А6	Розетка 220В	1	
	ХР	Клеммник Legrand 2,5мм 2 конт. (220В)	1	
	X2,X4,X5,X6	Клеммник Legrand 2,5мм 2 конт. (24В)	4	
	X3	Клеммник Legrand 2,5мм 4 конт. (24В)	1	
	QF1	Автоматический выключатель С6	1	
	UPS	Устройство бесперебойного питания 500ВА	1	

Взам. инв. №

Подпись и дата

Инв. № подл.

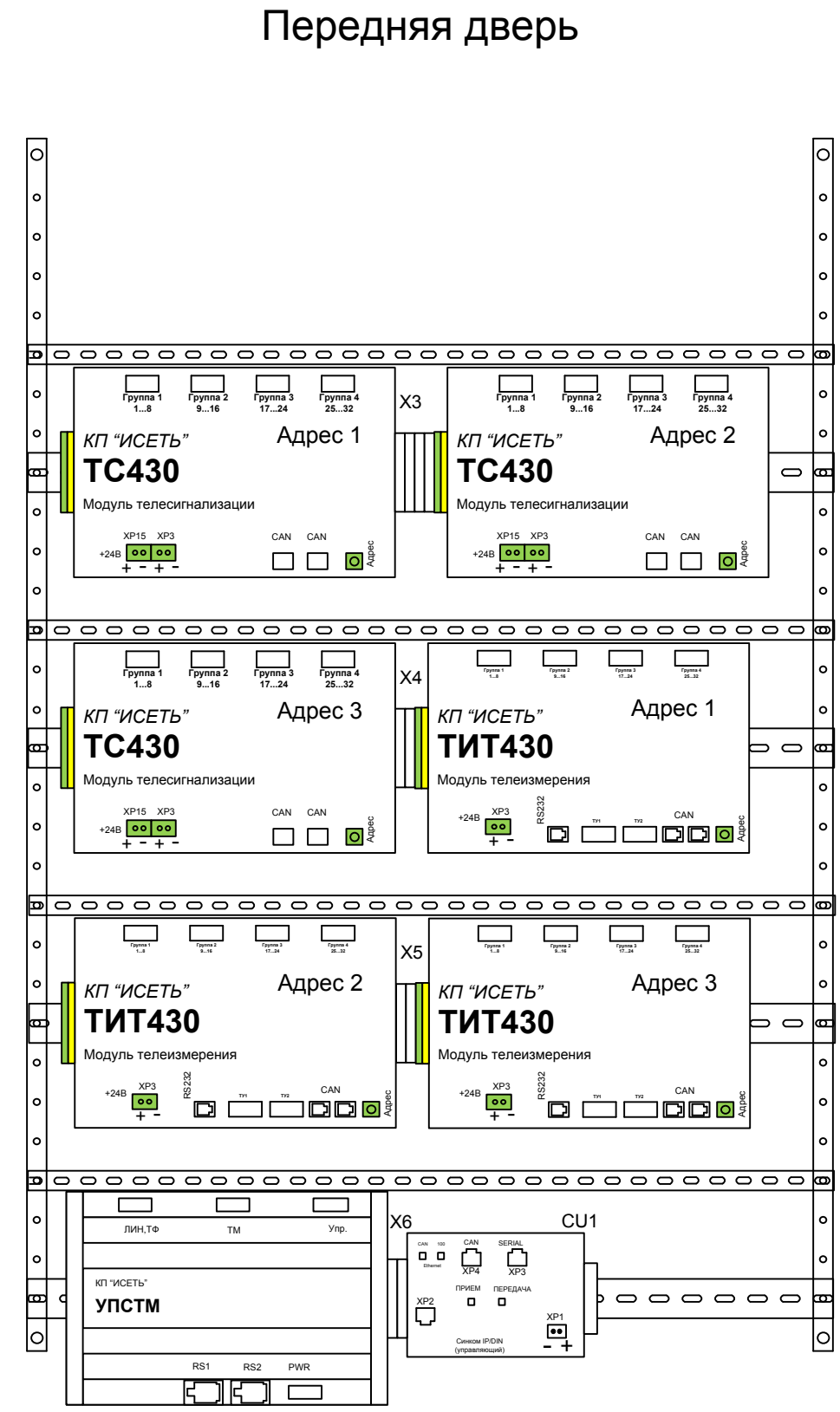
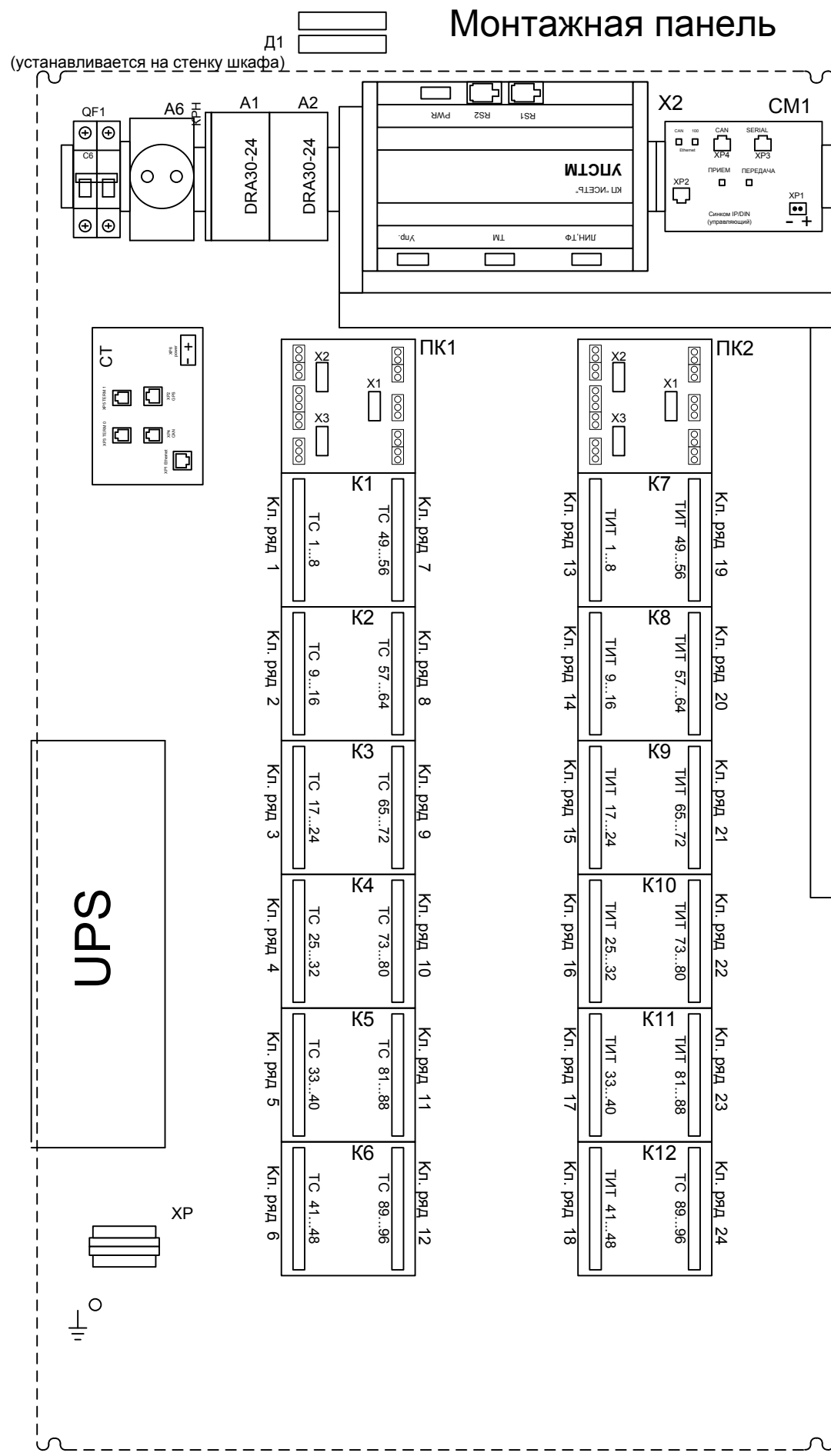
Изм.	Кол.	Лист	№ док.	Подпись	Дата
Разработал		Карелин			
Проверил		Дмитриев			
Н. Контроль					
Утвердил		Дмитриев			

СТ106-96.96.0Б ПЭЗ

Вариант UPS500/СБ/Т/1Ам/1Sm

Перечень элементов

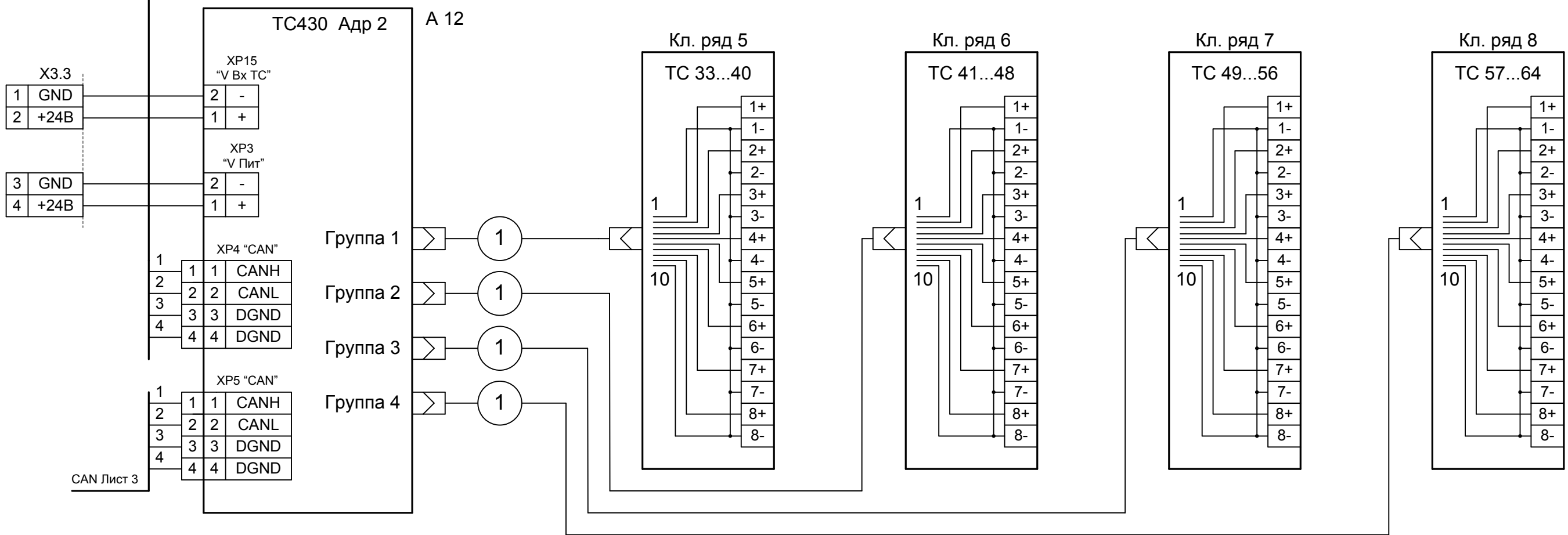
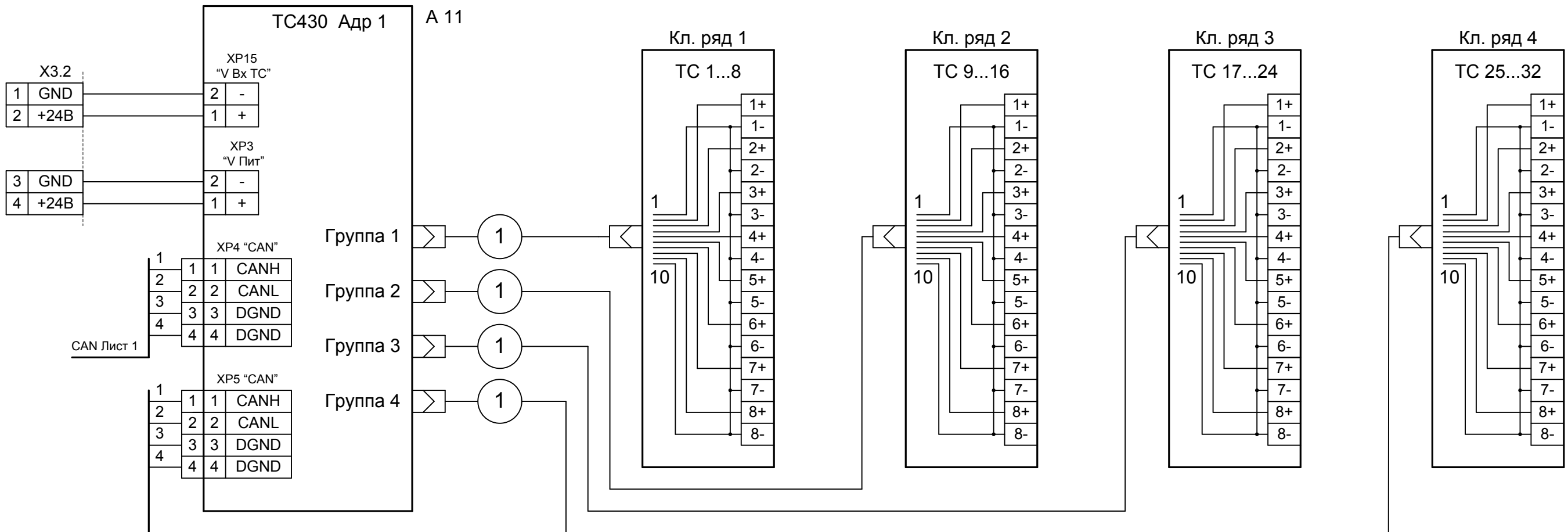
Стадия	Лист	Листов
РП	1	1
ООО «НТК ИНТЕРФЕЙС» г.Екатеринбург 2009 г.		



Изм.	Кол.	Лист	№ док.	Подпись	Дата
Разработал		Карелин			
Проверил		Дмитриев			
Н. Контроль					
Утвердил		Дмитриев			

СТ106-96.96.0Б ВО			
Вариант UPS500/СБ/Т/1Ам/1Sm			
Общий вид		Стадия	Листов
		РП	1
		ООО «НТК ИНТЕРФЕЙС» г.Екатеринбург 2009 г.	

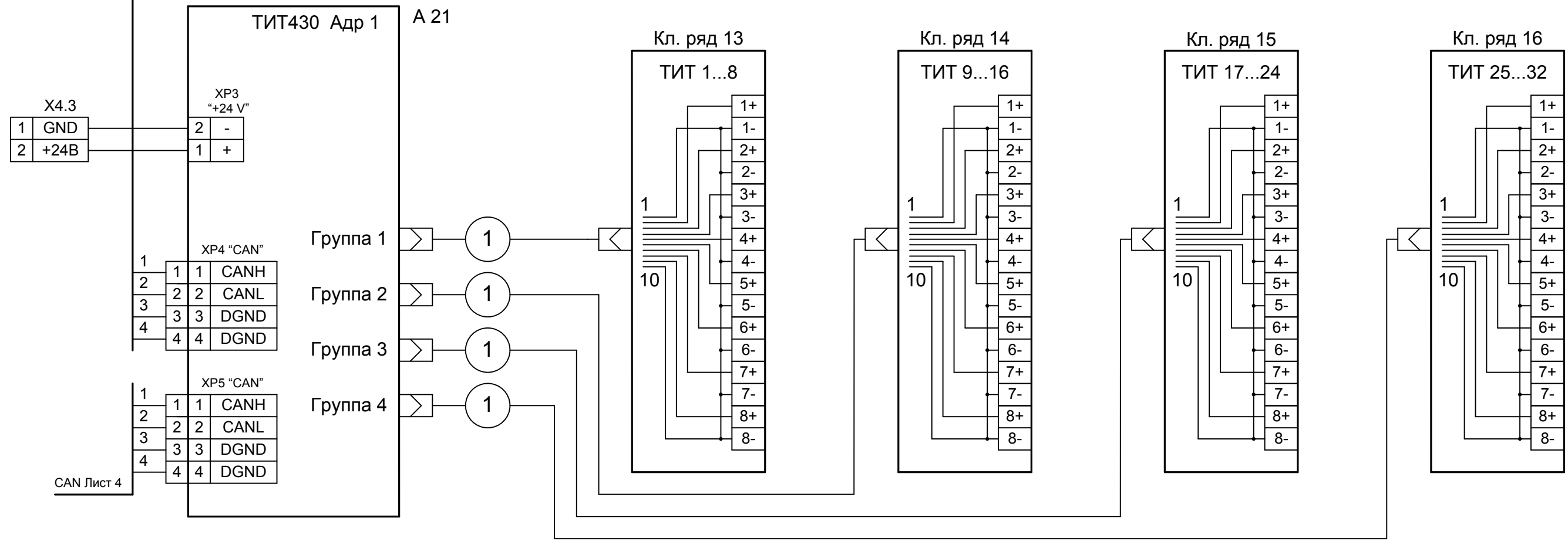
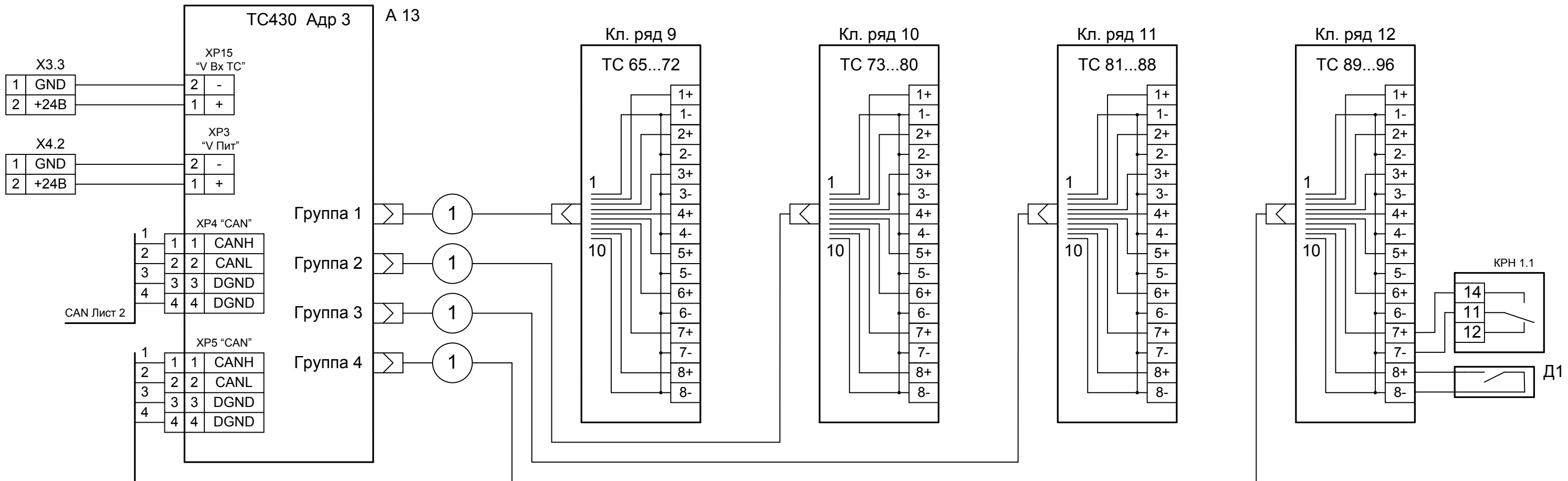
Изн. № подл.	Подпись и дата	Взам. инв. №
--------------	----------------	--------------



Име. № подл. Подпись и дата. Взам. инв. №

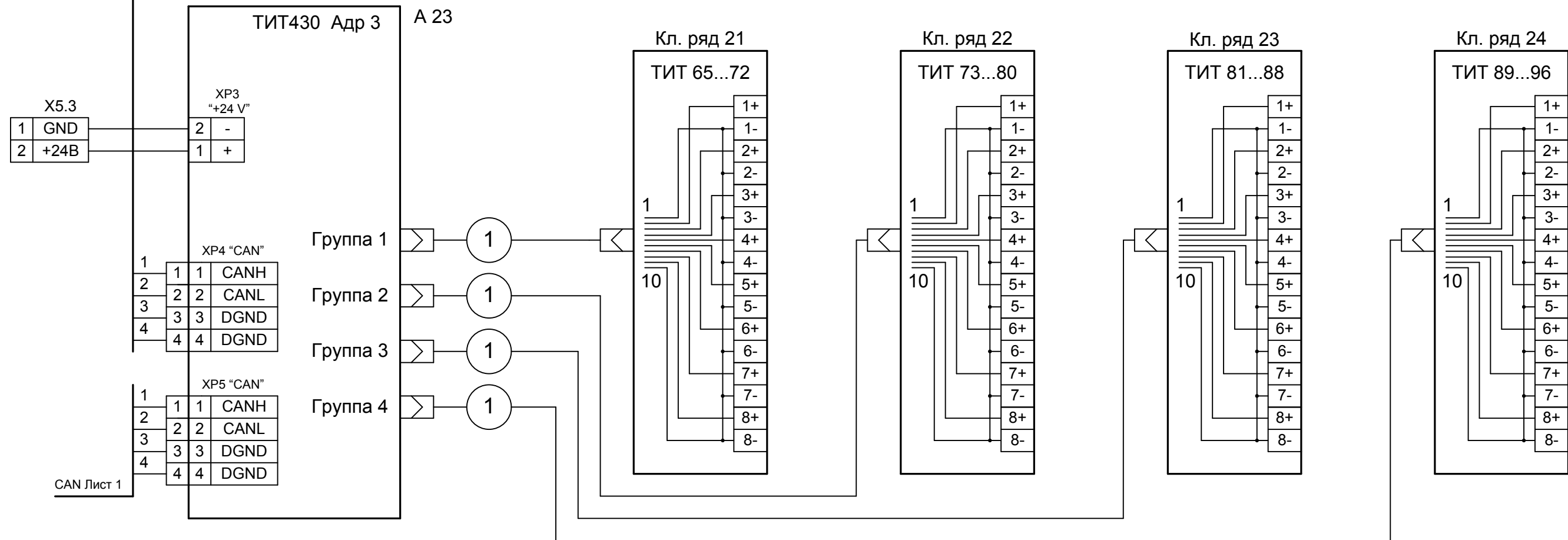
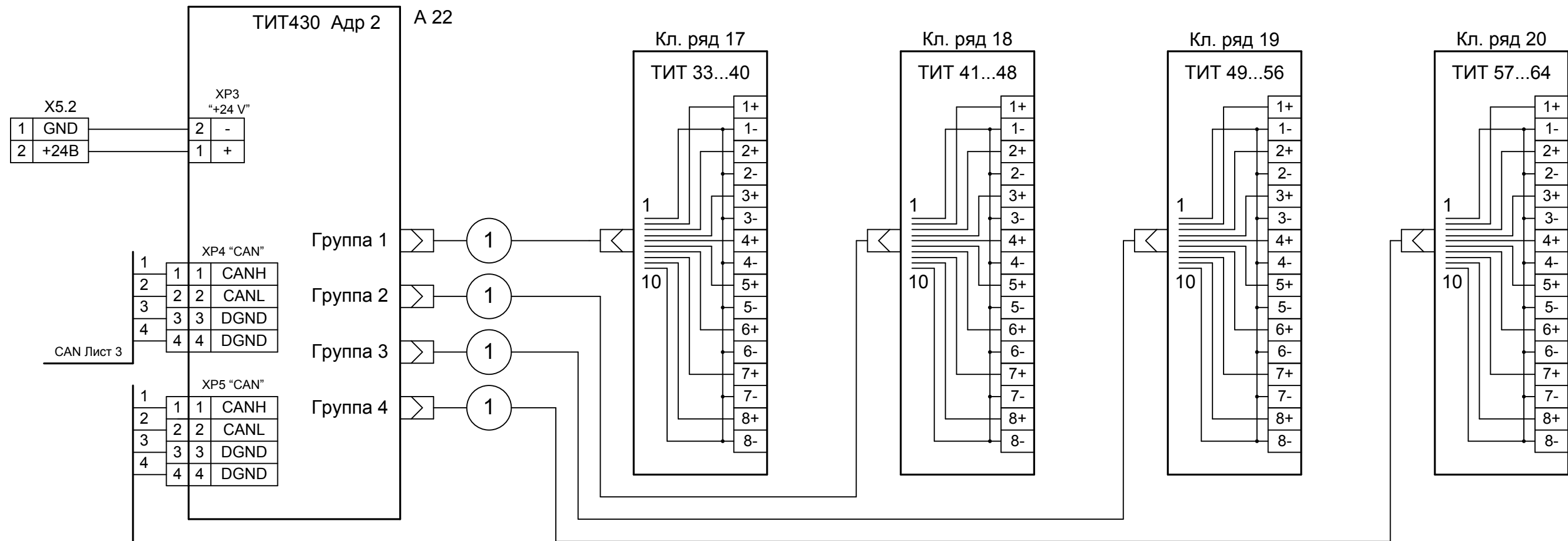
Изм.	Кол. л.	Лист	№ док.	Подп.	Дата

СТ106-96.96.0Б ЭЗ



Име. № подл.
Подпись и дата
Взам. инв. №

Изм.	Кол. л.	Лист	№ док	Подп.	Дата



Име. № подл. Подпись и дата. Взам. инв. №

Изм.	Кол. л.	Лист	Недок	Подп.	Дата

СТ106-96.96.0Б Э3

Клемник	Контакт	№ п/п	СИГНАЛ	Кабель / провод	Куда поступает
Кл. ряд 1 (ТС 1...8)	1+	1	Общ.		
	1-				
	2+	2	Общ.		
	2-				
	3+	3	Общ.		
	3-				
	4+	4	Общ.		
	4-				
	5+	5	Общ.		
	5-				
	6+	6	Общ.		
	6-				
	7+	7	Общ.		
	7-				
	8+	8	Общ.		
	8-				
Кл. ряд 2 (ТС 9...16)	1+	9	Общ.		
	1-				
	2+	10	Общ.		
	2-				
	3+	11	Общ.		
	3-				
	4+	12	Общ.		
	4-				
	5+	13	Общ.		
	5-				
	6+	14	Общ.		
	6-				
	7+	15	Общ.		
	7-				
	8+	16	Общ.		
	8-				

Взам. инв. №

Подпись и дата

Инв. № подл.

СТ106-96.96.0Б.ТС Э5

Вариант UPS500/СБ/Т/1Ам/1Sm

Изм.	Кол.	Лист	№ док.	Подпись	Дата
Разработал		Карелин			
Проверил		Дмитриев			
Н. Контроль					
Утвердил		Дмитриев			

**Таблица подключения
ТС**

Стадия	Лист	Листов
РП	1	6
ООО «НТК ИНТЕРФЕЙС» г.Екатеринбург 2009 г.		

Ине. № подл.	Подпись и дата	Взам. инв. №

Клемник	Контакт	№ п/п	СИГНАЛ	Кабель / провод	Куда поступает
Кл. ряд 3 (ТС 17...24)	1+	17	Общ.		
	1-				
	2+	18	Общ.		
	2-				
	3+	19	Общ.		
	3-				
	4+	20	Общ.		
	4-				
	5+	21	Общ.		
	5-				
	6+	22	Общ.		
	6-				
	7+	23	Общ.		
	7-				
	8+	24	Общ.		
	8-				
Кл. ряд 4 (ТС 25...32)	1+	25	Общ.		
	1-				
	2+	26	Общ.		
	2-				
	3+	27	Общ.		
	3-				
	4+	28	Общ.		
	4-				
	5+	29	Общ.		
	5-				
	6+	30	Общ.		
	6-				
	7+	31	Общ.		
	7-				
	8+	32	Общ.		
	8-				

Изм.	Кол. л.	Лист	№ док	Подп.	Дата

СТ106-96.96.0Б ЭЗ

Лист

2

Клемник	Контакт	№ п/п	СИГНАЛ	Кабель / провод	Куда поступает
Кл. ряд 5 (ТС 33...40)	1+	33	Общ.		
	1-				
	2+	34	Общ.		
	2-				
	3+	35	Общ.		
	3-				
	4+	36	Общ.		
	4-				
	5+	37	Общ.		
	5-				
	6+	38	Общ.		
	6-				
	7+	39	Общ.		
	7-				
	8+	40	Общ.		
	8-				
Кл. ряд 6 (ТС 41...48)	1+	41	Общ.		
	1-				
	2+	42	Общ.		
	2-				
	3+	43	Общ.		
	3-				
	4+	44	Общ.		
	4-				
	5+	45	Общ.		
	5-				
	6+	46	Общ.		
	6-				
	7+	47	Общ.		
	7-				
	8+	48	Общ.		
	8-				

Ине. № подл. Подпись и дата Взам. инв. №

Изм.	Кол. л.	Лист	№ док	Подп.	Дата
------	---------	------	-------	-------	------

СТ106-96.96.0Б ЭЗ

Лист

3

Клемник	Контакт	№ п/п	СИГНАЛ	Кабель / провод	Куда поступает
Кл. ряд 7 (ТС 49...56)	1+	49			
	1-		Общ.		
	2+	50			
	2-		Общ.		
	3+	51			
	3-		Общ.		
	4+	52			
	4-		Общ.		
	5+	53			
	5-		Общ.		
	6+	54			
	6-		Общ.		
	7+	55			
	7-		Общ.		
	8+	56			
	8-		Общ.		
Кл. ряд 8 (ТС 57...64)	1+	57			
	1-		Общ.		
	2+	58			
	2-		Общ.		
	3+	59			
	3-		Общ.		
	4+	60			
	4-		Общ.		
	5+	61			
	5-		Общ.		
	6+	62			
	6-		Общ.		
	7+	63			
	7-		Общ.		
	8+	64			
	8-		Общ.		

Ине. № подл.	Подпись и дата	Взам. ине. №

Изм.	Кол. л.	Лист	№ док	Подп.	Дата

СТ106-96.96.0Б ЭЗ

Лист

4

Клемник	Контакт	№ п/п	СИГНАЛ	Кабель / провод	Куда поступает
Кл. ряд 9 (ТС 65...72)	1+	65	Общ.		
	1-				
	2+	66	Общ.		
	2-				
	3+	67	Общ.		
	3-				
	4+	68	Общ.		
	4-				
	5+	69	Общ.		
	5-				
	6+	70	Общ.		
	6-				
	7+	71	Общ.		
	7-				
8+	72	Общ.			
8-					
Кл. ряд 10 (ТС 73...80)	1+	73	Общ.		
	1-				
	2+	74	Общ.		
	2-				
	3+	75	Общ.		
	3-				
	4+	76	Общ.		
	4-				
	5+	77	Общ.		
	5-				
	6+	78	Общ.		
	6-				
	7+	79	Общ.		
	7-				
8+	80	Общ.			
8-					

Ине. № подл. Подпись и дата Взам. инв. №

Изм.	Кол. л.	Лист	№ док	Подп.	Дата
------	---------	------	-------	-------	------

СТ106-96.96.0Б ЭЗ

Лист

5

Ине. № подл.	Подпись и дата	Взам. инв. №

Клемник	Контакт	№ п/п	СИГНАЛ	Кабель / провод	Куда поступает
Кл. ряд 11 (ТС 81...88)	1+	81	Общ.		
	1-				
	2+	82	Общ.		
	2-				
	3+	83	Общ.		
	3-				
	4+	84	Общ.		
	4-				
	5+	85	Общ.		
	5-				
	6+	86	Общ.		
	6-				
	7+	87	Общ.		
	7-				
	8+	88	Общ.		
	8-				
Кл. ряд 12 (ТС 89...96)	1+	89	Общ.		
	1-				
	2+	90	Общ.		
	2-				
	3+	91	Общ.		
	3-				
	4+	92	Общ.		
	4-				
	5+	93	Общ.		
	5-				
	6+	94	Общ.		
	6-				
	7+	95	Общ.		
	7-				
	8+	96	Общ.		
	8-				

Изм.	Кол. л.	Лист	№ док	Подп.	Дата

СТ106-96.96.0Б ЭЗ

Клемник	Контакт	№ п/п	СИГНАЛ	Кабель / провод	Куда поступает
Кл. ряд 13 (ТИТ 1...8)	1+	1	Общ.		
	1-				
	2+	2	Общ.		
	2-				
	3+	3	Общ.		
	3-				
	4+	4	Общ.		
	4-				
	5+	5	Общ.		
	5-				
	6+	6	Общ.		
	6-				
	7+	7	Общ.		
	7-				
	8+	8	Общ.		
	8-				
Кл. ряд 14 (ТИТ 9...16)	1+	9	Общ.		
	1-				
	2+	10	Общ.		
	2-				
	3+	11	Общ.		
	3-				
	4+	12	Общ.		
	4-				
	5+	13	Общ.		
	5-				
	6+	14	Общ.		
	6-				
	7+	15	Общ.		
	7-				
	8+	16	Общ.		
	8-				

Ине. № подл.	Подпись и дата	Взам. инв. №	

						СТ106-96.96.0Б.ТИТ Э5			
						Вариант UPS500/СБ/Т/1Ам/1Sm			
Изм.	Кол.	Лист	№ док.	Подпись	Дата				
Разработал		Карелин				Таблица подключения ТИТ	Стадия	Лист	Листов
Проверил		Дмитриев					РП	1	6
Н. Контроль							ООО «НТК ИНТЕРФЕЙС» г.Екатеринбург 2009 г.		
Утвердил		Дмитриев							

Ине. № подл.	Подпись и дата	Взам. инв. №

Клемник	Контакт	№ п/п	СИГНАЛ	Кабель / провод	Куда поступает
Кл. ряд 15 (ТИТ 17...24)	1+	17	Общ.		
	1-				
	2+	18	Общ.		
	2-				
	3+	19	Общ.		
	3-				
	4+	20	Общ.		
	4-				
	5+	21	Общ.		
	5-				
	6+	22	Общ.		
	6-				
	7+	23	Общ.		
	7-				
	8+	24	Общ.		
	8-				
Кл. ряд 16 (ТИТ 25...32)	1+	25	Общ.		
	1-				
	2+	26	Общ.		
	2-				
	3+	27	Общ.		
	3-				
	4+	28	Общ.		
	4-				
	5+	29	Общ.		
	5-				
	6+	30	Общ.		
	6-				
	7+	31	Общ.		
	7-				
	8+	32	Общ.		
	8-				

Изм.	Кол. л.	Лист	№док	Подп.	Дата

СТ106-96.96.0Б.ТИТ Э5

Лист

2

Ине. № подл.	Подпись и дата	Взам. инв. №

Клемник	Контакт	№ п/п	СИГНАЛ	Кабель / провод	Куда поступает
Кл. ряд 17 (ТИТ 33...40)	1+	33	Общ.		
	1-				
	2+	34	Общ.		
	2-				
	3+	35	Общ.		
	3-				
	4+	36	Общ.		
	4-				
	5+	37	Общ.		
	5-				
	6+	38	Общ.		
	6-				
	7+	39	Общ.		
	7-				
	8+	40	Общ.		
	8-				
Кл. ряд 18 (ТИТ 41...48)	1+	41	Общ.		
	1-				
	2+	42	Общ.		
	2-				
	3+	43	Общ.		
	3-				
	4+	44	Общ.		
	4-				
	5+	45	Общ.		
	5-				
	6+	46	Общ.		
	6-				
	7+	47	Общ.		
	7-				
	8+	48	Общ.		
	8-				

Изм.	Кол. л.	Лист	№док	Подп.	Дата

СТ106-96.96.0Б.ТИТ Э5

Лист

3

Ине. № подл.	Подпись и дата	Взам. инв. №

Клемник	Контакт	№ п/п	СИГНАЛ	Кабель / провод	Куда поступает
Кл. ряд 19 (ТИТ 49...56)	1+	49	Общ.		
	1-				
	2+	50	Общ.		
	2-				
	3+	51	Общ.		
	3-				
	4+	52	Общ.		
	4-				
	5+	53	Общ.		
	5-				
	6+	54	Общ.		
	6-				
	7+	55	Общ.		
	7-				
	8+	56	Общ.		
	8-				
Кл. ряд 20 (ТИТ 57...64)	1+	57	Общ.		
	1-				
	2+	58	Общ.		
	2-				
	3+	59	Общ.		
	3-				
	4+	60	Общ.		
	4-				
	5+	61	Общ.		
	5-				
	6+	62	Общ.		
	6-				
	7+	63	Общ.		
	7-				
	8+	64	Общ.		
	8-				

Изм.	Кол. л.	Лист	№док	Подп.	Дата

Ине. № подл.	Подпись и дата	Взам. инв. №

Клемник	Контакт	№ п/п	СИГНАЛ	Кабель / провод	Куда поступает
Кл. ряд 21 (ТИТ 65...72)	1+	65	Общ.		
	1-				
	2+	66	Общ.		
	2-				
	3+	67	Общ.		
	3-				
	4+	68	Общ.		
	4-				
	5+	69	Общ.		
	5-				
	6+	70	Общ.		
	6-				
	7+	71	Общ.		
	7-				
	8+	72	Общ.		
	8-				
Кл. ряд 22 (ТИТ 73...80)	1+	73	Общ.		
	1-				
	2+	74	Общ.		
	2-				
	3+	75	Общ.		
	3-				
	4+	76	Общ.		
	4-				
	5+	77	Общ.		
	5-				
	6+	78	Общ.		
	6-				
	7+	79	Общ.		
	7-				
	8+	80	Общ.		
	8-				

Изм.	Кол. л.	Лист	№док	Подп.	Дата

Ине. № подл.	Подпись и дата	Взам. инв. №

Клемник	Контакт	№ п/п	СИГНАЛ	Кабель / провод	Куда поступает
Кл. ряд 23 (ТИТ 81...88)	1+	81	Общ.		
	1-				
	2+	82	Общ.		
	2-				
	3+	83	Общ.		
	3-				
	4+	84	Общ.		
	4-				
	5+	85	Общ.		
	5-				
	6+	86	Общ.		
	6-				
	7+	87	Общ.		
	7-				
	8+	88	Общ.		
	8-				
Кл. ряд 24 (ТИТ 89...96)	1+	89	Общ.		
	1-				
	2+	90	Общ.		
	2-				
	3+	91	Общ.		
	3-				
	4+	92	Общ.		
	4-				
	5+	93	Общ.		
	5-				
	6+	94	Общ.		
	6-				
	7+	95	Общ.		
	7-				
	8+	96	Общ.		
	8-				

Изм.	Кол. л.	Лист	№док	Подп.	Дата

СТ106-96.96.0Б.ТИТ Э5

Лист

6